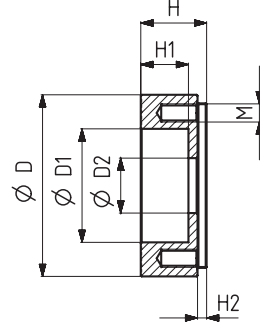
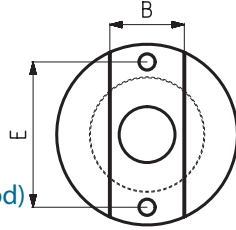


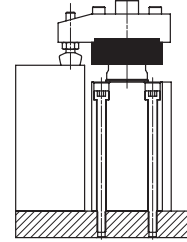
6010-5



Koruma Adaptörü
Protection Adapter (For Piston Rod)



Montaj seçenekleri
Mounting options.



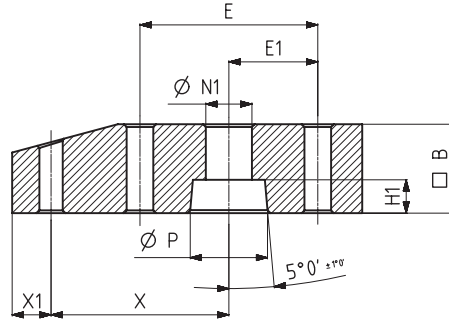
1-) Sadece 6011 numaralı ürünlerde kullanılmaya uygundur.
1-) Can be used for only 6011 series products.

KOD	MODEL NO	B	E	ØD	ØD1	ØD2	H	H1	H2	M
6010-5-25	6011-25	16,4	32	40	25	14,1	14,5	9,5	2	M4
6010-5-32 - 40	6011-32-40	22,6	41,4	50	32	16,1	18	11	3	M6
6010-5-50	6011-50	25,8	46,5	60	39	20,1	33	24	5	M6

6010-6



Sıkma Kolu (Koruma Adaptörü için)
Squeezing Arm (for protection adapter)

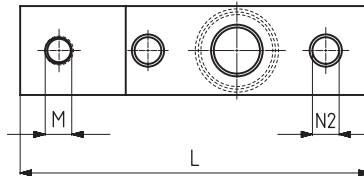


NOT:

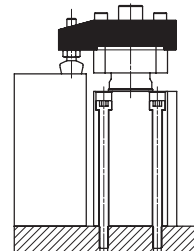
- Çelik malzemeden üretilmiştir ve korozyon direnci için fosfat kaplama yapılmıştır.

NOTE:

- Made of steel and phosphate coated for corrosion resistance.



Montaj seçenekleri
Mounting options.



KOD	MODEL NO	B	E	E1	H1	L	M	ØN1	ØN2	ØP	X	X1
6010-6-25	6011-25	16	32	16	6,5	63	M6	8,5	4,5	14	32	7
6010-6-32 - 40	6011-32-40	22	41,4	20,7	9	82	M8	10,5	6,5	16	45	10
6010-6-50	6011-50	25	46,5	23,25	10	105	M10	12,5	6,5	20	65	10